

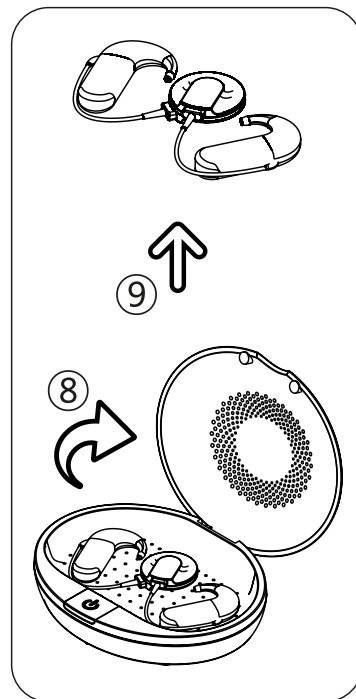
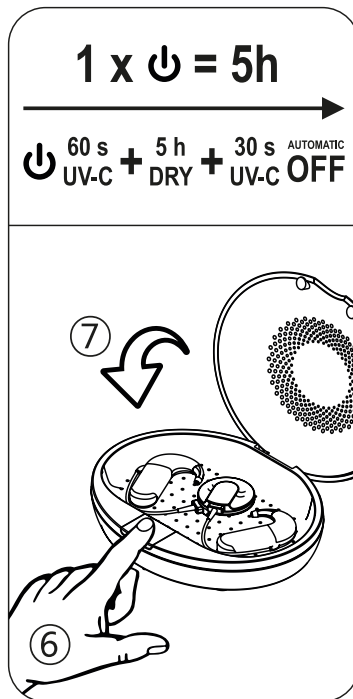
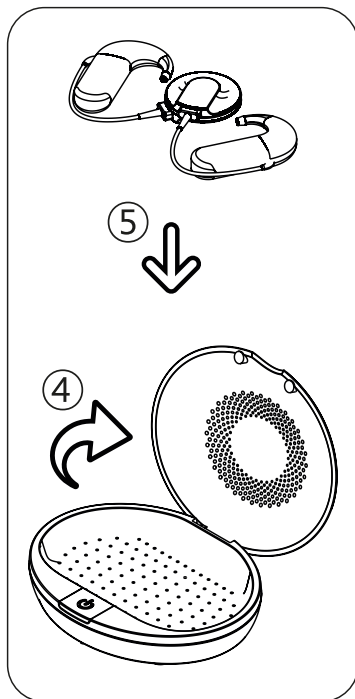
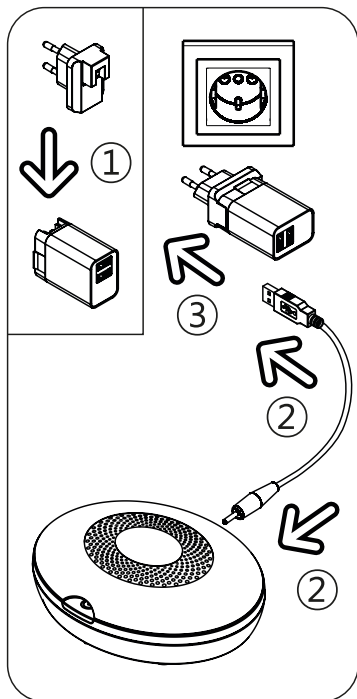
# DRY-SPACE UV

Electronic drying station for cochlear implants.



INSTRUCTION FOR USE

EN	INSTRUCTION FOR USE	PL	INSTRUKCJA OBSŁUGI
DE	GEBRAUCHSANWEISUNG	RO	MANUAL DE INSTRUCȚIUNI
FR	MANUEL D'UTILISATION	CZ	UŽIVATELSKÁ PŘÍRUČKA
ES	MANUAL DE INSTRUCCIONES	EL	ΕΓΧΕΙΡΙΔΙΟ ΧΡΗΣΗΣ
PT	MANUAL DE INSTRUÇÃO	ET	KASUTUSJUHEND
IT	MANUALE D'USO	LT	INSTRUKCIJŲ VADOVAS
NL	HANDLEIDING	LV	INSTRUKCIJU ROKASGRĀMATA
TR	MANUALE D'ISTRUZIONI	SL	NAVODILA ZA UPORABO
DK	BETJENINGSVEJLEDNING	SR	UPUTSTVO ZA KORIŠĆENJE
FI	KÄYTTÖOHJEET	BG	РЪКОВОДСТВО ЗА ЕКСПЛОАТАЦИЯ
SE	BRUKSANVISNING	RU	РУКОВОДСТВО ПО ЭКСПЛУАТАЦИИ
SK	NÁVOD NA POUŽITIE	CN	使用说明书
NO	INSTRUKSJONSHÅNDBOK	AR	لي غش ت ل ا ل ي ل د
HU	HASZNÁLATI UTASÍTÁS	KR	사용설명서



## PL INSTRUKCJA OBSŁUGI

### Osuszanie i pielęgnacja aparatów słuchowych

Wilgoć i woskownina mogą pogorszyć funkcjonowanie aparatów słuchowych i powodować ich uszkodzenie. Urządzenie DRY-SPACE UV zapewnia optymalną pielęgnację aparatów słuchowych. Komfortowa temperatura osuszania 113°F (45°C) znacznie wydłuża żywotność aparatów słuchowych. Światło ultrafioletowe (253,7 nm UV-C) eliminuje 99,9% drobnoustrojów i bakterii. Zachowanie takiej czystości klinicznej zapobiega ryzyku wystąpienia infekcji ucha i stanowi ochronę zarówno dla aparatów słuchowych, jak i dla zdrowia ich użytkowników.

### Pierwsze użycie

1. Włóż swój krajowy adapter zasilania do uniwersalnego źródła zasilania, wsuwając go do gniazda
2. Włóż kabel USB do zasilacza sieciowego 5 V i gniazda wtyczka okrągła z tyłu osuszacza
3. Następnie włożyć zasilacz do kontaktu

① Urządzenie DRY-SPACE UV jest gotowe do użycia

### Użytkowanie

4. Otworzyć pokrywę urządzenia DRY-SPACE UV
5. Umieścić przetarte wcześniej wilgotną ściereczką aparaty słuchowe z otwartymi komorami na baterie (jeśli to możliwe) w osuszaczu
6. Krótco nacisnąć przycisk sensoryczny. Automatycznie uruchomi się program komfortowego osuszania (osuszanie + UV-C)
  - 5-godzinny program osuszania w temp. około 113°F (45°C) jest całkowicie sterowany przez procesor
7. Zamknąć pokrywę
  - Światło ultrafioletowe (253,7 nm) eliminuje do 99,9% drobnoustrojów i bakterii w ciągu 1 minuty
  - Po 1 minucie światło UV-C automatycznie się wyłączy i kontynuowany będzie proces osuszania
  - W ostatniej minucie 5-godzinnego programu suszenia działa druga higiena UV-C
  - Po 5 godzinach osuszacz automatycznie wyłączy się i przełączy się w tryb gotowości
8. Ponownie otworzyć pokrywę
9. Wyjąć osuszony i higienicznie wyczyszczony aparat słuchowy

① Kontrolka LED świeci ciągłym światłem

① Kontrolka LED miga

① Kontrolka LED świeci ciągłym światłem

① Kontrolka LED miga

① Kontrolka LED nie świeci

### Konserwacja i obsługa

- Do czyszczenia urządzenia DRY-SPACE UV zalecamy używanie wilgotnych ściereczek
- Proces osuszania można przerwać, naciskając przycisk sensoryczny przez dłużej niż 3 sekundy
- Urządzenie DRY-SPACE UV jest bardzo energooszczędne; wtyczkę należy wyjmować z kontaktu wyłącznie w przypadku dłuższego okresu nieużywania

### Ostrzeżenia

• Należy unikać kontaktu z wodą • Nie używać urządzenia DRY-SPACE UV w pobliżu umywalki itp. • W przypadku wystąpienia usterki należy odłączyć osuszacz od zasilania sieciowego i zwrócić go swojemu sprzedawcy • Nie należy rozbierać na części urządzenia DRY-SPACE UV i należy korzystać wyłącznie z dołączonego zasilacza 5 V • Dzieci nie powinny być pozostawione bez nadzoru, aby nie dopuścić do użycia urządzenia DRY-SPACE UV jako zabawki • Osuszacz nie jest przeznaczony do użytku przez osoby o obniżonej sprawności fizycznej, sensorycznej lub umysłowej lub osoby, które nie mają odpowiedniego doświadczenia i/lub wiedzy w zakresie obsługi osuszacza, chyba że znajdują się, ze względu na ich bezpieczeństwo, pod nadzorem osoby odpowiedzialnej lub zostały pouczone, w jaki sposób korzystać z osuszacza • PRZESTROGA: Nie należy się wpatrywać w światło UV-C, ponieważ może to spowodować uszkodzenie oczu i skóry • Osuszacz posiada automatyczny czujnik regulacji temperatury oraz system bezpieczeństwa, który wyłącza światło ultrafioletowe w przypadku o warcia pokrywy podczas programu UV-C



- Nie utylizować urządzeń elektrycznych wraz z niesegregowanymi odpadami komunalnymi. Należy je przekazać do zakładów utylizacji odpadów elektrycznych
- Informacje dotyczące utylizacji odpadów można uzyskać u władz lokalnych
- Wyrzucanie urządzeń elektrycznych na wysypiska śmieci może spowodować przedostanie się niebezpiecznych substancji do wód gruntowych, a następnie łańcucha pokarmowego, zagrażając zdrowiu i dobremu samopoczuciu ludzi



**flow-med GmbH**

Weinbergweg 10

73773 Aichwald

Germany

Item No. 802 00000

Document No. IFU\_80200000\_2022-03-10

© 2010-2022 flow-med GmbH. All rights reserved.

[www.flow-med.com](http://www.flow-med.com)

